

저자 (Authors)	강승우, 배충식, 임병준 Seungwoo Kang, Choongsik Bae, Byeungjun Lim
출처 (Source)	한국추진공학회지 23(1) , 2019.2, 101-107 (7 pages) Journal of the Korean Society of Propulsion Engineers 23(1) , 2019.2, 101-107 (7 pages)
발행처 (Publisher)	한국추진공학회 The Korean Society of Propulsion Engineers
URL	http://www.dbpia.co.kr/journal/articleDetail?nodeId=NODE07612231
APA Style	강승우, 배충식, 임병준 (2019). 고고도 장기체공 무인기 적용을 위한 다단 터보차저 가솔린 엔진 시스템 시뮬레이션. 한국추진공학회지, 23(1), 101-107.
이용정보 (Accessed)	KAIST 143.***.103.24 2021/04/28 09:28 (KST)

저작권 안내

DBpia에서 제공되는 모든 저작물의 저작권은 원저작자에게 있으며, 누리미디어는 각 저작물의 내용을 보증하거나 책임을 지지 않습니다. 그리고 DBpia에서 제공되는 저작물은 DBpia와 구독계약을 체결한 기관소속 이용자 혹은 해당 저작물의 개별 구매자가 비영리적으로만 이용할 수 있습니다. 그러므로 이에 위반하여 DBpia에서 제공되는 저작물을 복제, 전송 등의 방법으로 무단 이용하는 경우 관련 법령에 따라 민, 형사상의 책임을 질 수 있습니다.

Copyright Information

Copyright of all literary works provided by DBpia belongs to the copyright holder(s) and Nurimedia does not guarantee contents of the literary work or assume responsibility for the same. In addition, the literary works provided by DBpia may only be used by the users affiliated to the institutions which executed a subscription agreement with DBpia or the individual purchasers of the literary work(s) for non-commercial purposes. Therefore, any person who illegally uses the literary works provided by DBpia by means of reproduction or transmission shall assume civil and criminal responsibility according to applicable laws and regulations.

Research Paper

DOI: <http://dx.doi.org/10.6108/KSPE.2019.23.1.101>

고고도 장기체공 무인기 적용을 위한 다단 터보차저 가솔린 엔진 시스템 시뮬레이션

강승우^a · 배충식^{a,*} · 임병준^b

Multi-Stage Turbocharger Gasoline IC Engine Simulation for HALE UAV

Seungwoo Kang^a · Choongsik Bae^{a,*} · Byeungjun Lim^b

^aDepartment of Mechanical Engineering, KAIST, Korea

^bAeropropulsion Office, Korea Aerospace Research Institute, Korea

*Corresponding author. E-mail: csbae@kaist.ac.kr

ABSTRACT

This study conducted a simulation to observe the performance of a multi-turbocharged gasoline internal combustion engine for a high-altitude long-endurance unmanned aerial vehicle (HALE UAV). The WAVE 1-D engine simulation software from Ricardo was used for the engine system modeling and simulation. The specifications of a 2.4-L four cylinder gasoline engine from commercial vehicles and maps of commercial vehicle turbochargers were applied to the multi-stage turbocharged engine system model. Three turbochargers and intercoolers were installed in series for the appropriate intake of pressure for the gasoline engine at a high altitude of 60,000 ft. There was one wastegate for the turbochargers. The operability of the engine system was analyzed via this simulation model.

초 록

고고도 장기체공 무인기의 추진 시스템에 다단 터보차저 가솔린 왕복기관 시스템의 적합성을 평가하기 위하여 성능 시뮬레이션을 진행하였다. Ricardo사의 1-D 엔진 시뮬레이션 WAVE를 사용하여 다단 터보차저를 포함한 엔진 시스템을 모델링하였다. 엔진 모델은 양산 2.4L 가솔린 4기통 엔진의 제원을 반영하였다. 터보차저 모델에는 상용 터보차저의 성능 맵을 적용하였다. 고도 60,000ft에서 엔진의 적정 흡기 압력을 확보하기 위해 3단 터보차저 및 인터쿨러를 구성하였다. 웨이스트 게이트는 하나로 구성하였다. 이를 통해 지상부터 고고도까지의 엔진 시스템 정상 상태 운전성을 평가하였다.

Key Words: HALE(고고도 장기체공), UAV(무인기), Spark Ignition Engine(불꽃 점화 기관), Multi-stage Turbocharger(다단 터보차저), Simulation(시뮬레이션)

Received 23 June 2018 / Revised 4 January 2019 / Accepted 8 January 2019

Copyright © The Korean Society of Propulsion Engineers

pISSN 1226-6027 / eISSN 2288-4548

[이 논문은 한국추진공학회 2018년도 춘계학술대회(2018. 5. 30- 6. 1, 리마다프라자 제주호텔) 발표논문을 심사하여 수정·보완한 것임.]

1. 서 론

고고도 장기체공(High-Altitude Long Endurance, HALE) 무인기(Unmanned Aerial Vehicle, UAV)는 상공 60,000 ft 수준의 상공에서 30시간 이상 체류하며 각종 임무를 수행하는 무인 비행체이다. 고고도 장기체공 무인기에 적용하기 위해 다양한 추진 시스템이 평가되고 있다. 요구되는 고도 및 체공시간을 확보하기 위해서는 적절한 추진 시스템을 기용해야 한다. 왕복 기관을 이용할 경우 적절한 출력 및 가스터빈 대비 높은 연료 효율을 가지면서, 자동차용 엔진을 사용하기 때문에 기술 성숙도 및 신뢰도가 높은 장점이 있다[1-4]. 태양전지, 또는 연료 전지 등의 대체 에너지원을 이용하기에는 기술적으로 해결해야 할 문제들을 가지고 있다. 따라서 현재 왕복 기관은 무인기에 적용하기 위한 가장 적절한 추진 시스템으로 볼 수 있다. 왕복 기관을 포함하는 추진 시스템을 이용하여 Boeing 사에서는 1980년대에 Condor라는 고고도 장기체공 무인기를 제작하여 80시간의 체공 시간을 기록하였다. NASA는 ERAST 프로젝트를 통해 왕복 기관을 이용한 무인기를 개발하였고, 최근에는 Boeing 사에서 수소 연료를 적용한 왕복기관을 추진시스템으로 사용하는 무인기인 Phantom Eye가 시범 운행하기도 하였다.

왕복 기관의 출력은 엔진 입구의 공기 밀도에 큰 영향을 받기 때문에 공기 밀도가 낮은 고고도에서는 터보차저를 이용하여 지상에서의 엔진의 출력 수준으로 유지할 수 있게 한다. 이 때문에 고고도 적용을 위해서 다단 터보차저를 구성할 경우 충분한 배기열이 필요하기 때문에 상대적으로 높은 배기 에너지를 가지는 불꽃 점화 방식의 가솔린 엔진을 이용하여 무인기에 적용하기 위한 엔진 시스템을 구성하였다. 또한 일반적인 터보차저의 경우 압축비가 2~3정도 되지만, 고도 20 km에서 엔진 흡기 압력을 지상 대기압 수준으로 압축하기 위해서는 압축비가 20 정도가 필요하기 때문에 고고도 장기체공 무인기의 경우에는 터보차저를 2단 이상의 직렬로 구성하여 적용하여야 한다. Fig. 1은 이러한 시스템을

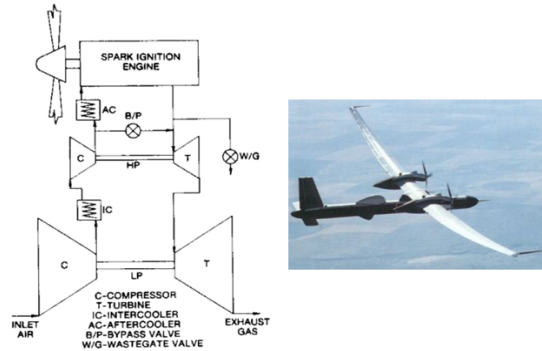


Fig. 1 Schematic turbocharger system of Boeing Condor.

이용한 Boeing사의 Condor의 터보차저 왕복 기관 레이아웃이다. 2단 터보차저와 열교환기와 1개의 웨이스트 게이트, 그리고 왕복 기관으로 이루어져 있다[5].

고고도 장기체공 무인기의 터보차저를 포함한 엔진 시스템에 대한 다양한 연구들이 진행되고 있다. Loth 등은 3단 터보차저 시스템 해석 방법을 제시하였고[6], Rodgers 등은 고도 85,000 ft에서 운용 가능한 3단 터보차저 시스템을 시연하였다[7]. 또한, Kang 등은 다단 터보차저 시스템 해석을 위한 explicit 방법을 제시하였다[8].

본 연구에서는 Ricardo 사의 차량용 왕복 엔진 1-D 시뮬레이션 툴인 WAVE[9]를 이용하여 엔진 및 터보차저 시스템의 모델링을 진행하고 고고도에서의 운전성을 평가하였다. 먼저, 자연 흡기 가솔린 엔진을 이용하여 엔진 모델의 적합성을 확인하고, 터보차저 시스템을 적용하였다. 이로써 고고도 장기체공 무인기를 위한 추진 시스템으로서 성능 및 적용 가능성을 평가하였다.

2. 다단 터보차저 엔진 시스템 모델링 및 시뮬레이션

2.1 고도 조건

고고도 장기체공 무인기의 고도 조건은 Table 1과 같다. 고도 60,000 ft에서는 대기 압력이 7.57 kPa 수준이며, 기온은 217 K이다. 이와 같은 각 고도 별 조건에서 터보차저 및 가솔린 엔진 시스템의 성능을 확인하였다.

Table 1. Ambient pressure and temperature at various altitudes.

Altitude (ft)	Altitude (m)	Ambient Pressure (kPa)	Ambient Temperature (K)
10,000	3,048	69.8	268
20,000	6,096	46.7	249
30,000	9,144	30.2	228
40,000	12,192	18.8	217
50,000	15,240	11.7	217
60,000	18,288	7.57	217

2.2 가솔린 자연흡기 엔진 모델링

가솔린 불꽃 점화 자연흡기 엔진을 먼저 모델링하여 적합성을 평가하였다. 현대 세타 II 2.4 L 4기통 MPi(Multi Point Injection) 엔진을 선정하여, 형상 및 구동 변수를 반영하여 엔진 모델링을 진행하였다. Table 2는 엔진의 상세 제원이다. 최대 출력은 6,000 rpm에서 131 kW이며, 최대 토크는 3,750 rpm에서 228 N.m이다. 흡기 및 배기 밸브의 타이밍과 프로파일은 실제 엔진에서 실측하여 적용하였다. 그리고 배기 후처리 부분은 본 연구의 추진 시스템에 불필요한 내용이기 때문에 해석에서 제외하였다. 엔진 시뮬레이션 조건은 최대 스톱 개방 조건에서 1,500 rpm부터 6,000 rpm까지 수행하였다. 또한, 실제 엔진 컨트롤 유닛의 연료 분사량을 설정해주었다.

엔진의 연소모델은 SI(Spark ignition) Wiebe 모델을 적용하였다. 각 연소 조건은 실험 결과를 반영하여 적용하였다. 열전달 모델은 Woschni model을 적용하여 피스톤, 라이너, 실린더 헤드 등에서의 열전달을 모델링 하였다. 마찰 모델은 Eq. 1을 사용하는 Chen-Flynn Correlation을 사용하였다. 이를 통해 엔진 속도 1,500 rpm에서 6,000 rpm 최대 부하 조건에서 FMEP(Friction Mean Effective Pressure) 가 1.1 bar에서 1.9 bar 까지 형성되어, 일반적인 4기통 가솔린 엔진의

Table 2. The specification of gasoline engine.

Item	Hyundai Theta II 2.4 L MPI
Type	2.4 L DOHC Dual CVVT
Displacement [cc]	2,349
Bore x Stroke [mm]	88 x 97
Compression ratio	10.5 : 1
Max. Power [kW]/[rpm]	131 / 6,000
Max. Torque [N · m]/[rpm]	228 / 3,750

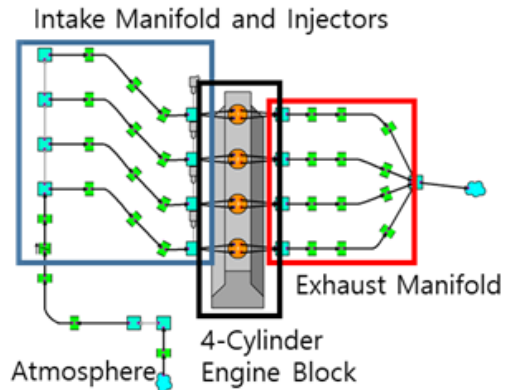


Fig. 2 Naturally aspirated gasoline engine model of WAVE.

마찰 손실과 비슷한 수준을 나타내는 것을 확인하였다.

$$FMEP = A_{cf} + \frac{1}{n_{cyl}} \sum_{n=1}^{n_{cyl}} [B_f (P_{cyl})_i + C_{cf} (S_{fact})_i + Q_{cf} (S_{fact})_i^2] \quad (1)$$

Fig. 2는 WAVE를 이용한 자연 흡기 가솔린 엔진 모델이다. 엔진 블록을 기준으로 좌측 하단이 흡기이며, 오른쪽이 배기 방향이다. 각 매니폴드 형상 역시 실제 엔진의 형상을 반영하여 모델링 하였다.

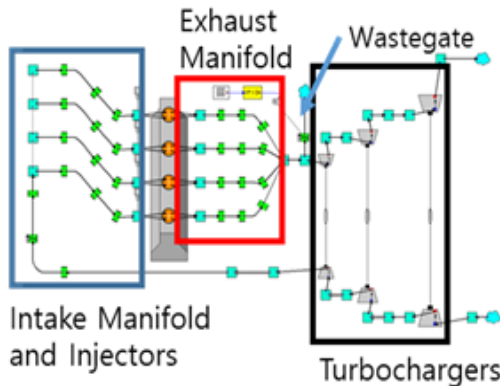


Fig. 3 3-stage turbocharger engine system model of WAVE.

2.3 터보차저 시스템 모델링

엔진 모델에 3단 터보차저를 적용하여 모델링 및 시뮬레이션을 진행하였다. 3단 터보차저 선정을 위한 1차원 해석 방법 및 상세한 내용은 선행 연구에서 진행되었다[8]. 선정된 3단 터보차저를 터보차저 시스템 모델링에 적용하였다. 선정된 터보차저는 Honeywell 사의 Garrett 터보차저에서 선정되었다.

Fig. 3은 WAVE를 이용해 모델링된 3단 터보차저 엔진 시스템이다. 터보차저는 엔진 블록과 가까운 순서대로 HP, IP, LP 터보차저이다. 또한 세 개의 열 교환기를 설치하여 가압된 고열의 흡기를 냉각할 수 있도록 하였고, 냉각 유체의 온도는 각 고도에서의 외기 온도를 설정하였다. 웨이스트 게이트는 1개를 구성하여 HP 터보차저 전단에 설치하였다. 웨이스트 게이트는 PID 제어를 통해 목표 흡기 압력을 위해 제어되었다. HP 터보차저 후단 및 열교환기를 지난 흡기 압력이 목표 압력이 낮을 경우 웨이스트 게이트를 닫아 터빈으로 가는 배기 에너지를 증가시키고, 엔진 흡기 압력이 목표 압력보다 높을 경우에는 웨이스트 게이트를 개방하여 터빈 회전을 줄여서 목표 압력을 맞추도록 설정하였다.

시뮬레이션은 고도 60,000ft에서 정상상태에서 수행하였다. 목표 흡기 압력은 절대압 기준으로 1 bar에서 1.4 bar까지 0.1 bar 단위로 설정되었다.

3. 결 과

3.1 가솔린 자연흡기 엔진 모델

가솔린 자연흡기 엔진 모델링을 진행하고 실제 해당 엔진 실험 결과와 비교를 하였다. 실험 엔진은 현대 Theta II 2.4L MPi 양산 대기통 엔진을 동력계에 설치하여 양산 사양의 ECU(Engine Control Unit)의 변수들을 적용하여 각 회전수 별 최대 부하 조건에서 실험을 진행하였다. 실린더 내 압력 센서 및 흡기 유량 센서, 배기 매니폴드 열전대를 적용하여 제동 출력, 흡기 유량 및 배기 온도를 측정하였다. Fig. 4는 엔진 시뮬레이션 결과 및 동일 엔진의 실험으로부터 얻어진 제동 출력, 흡기 유량, 배기 온도이다. 제동 출력의 경우 최대 8.4%, 흡기 유량은 최대 7.1%, 배기 온도는 최대 10.1%의 차이를 나타냈다. 하지만 주요 운전점인 3,000 ~ 4,000 rpm의 경우에는 오차가 저속, 고속에 비해 작은 것을 확인하였다.

3.2 3단 터보차저 엔진 시스템 모델

3단 터보차저를 적용한 가솔린 엔진 시스템의 고도 60,000 ft에서의 성능 시뮬레이션을 진행하였다. 이는 자연흡기 엔진에서 고속 영역의 변수가 Fig. 6은 웨이스트 게이트 제어 모듈의 목표 압력에 따른 엔진 속도 별 흡기 압력, 제동 출력 및 제동연료소비율을 나타낸다. 엔진 속도 1,500 rpm일 경우에는 선정된 터보차저의 터빈에 충분한 배기 유량을 공급하지 못해 엔진이 출력을 내지 못하였다. 2,000 rpm부터 4,000 rpm까지는 목표 흡기 압력이 오름에 따라 실제 흡기 압력도 목표 압력만큼 가압이 되었고, 늘어난 흡기 공기량만큼 설정한 당량비에 맞추어 연료도 더 공급되었기 때문에 출력 또한 증가하는 것을 확인하였다. 5,000 rpm 및 6,000rpm에는 목표 흡기 압력 1.2 bar 이상일 경우부터 선정된 터보차저 시스템 설계 유량보다 엔진 공기 유량이 과도하게 증가한다. 결과적으로 컴프레서 초킹이 발생하고 효율이 떨어져서 Fig. 7에 나타나듯이 웨이스트 게이트를 닫게 된다. 이 때문에 배기 배압 역시 높아져 흡배기 교환이 원활하지 못하

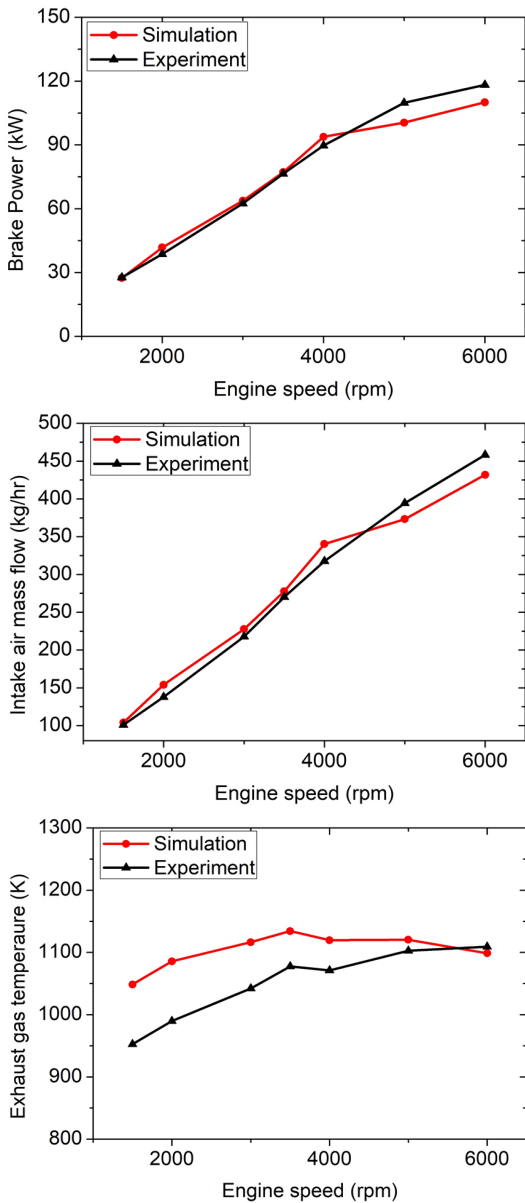


Fig. 4 Brake power, intake air mass flow, exhaust gas temperature of WAVE engine model and experiment.

게 되어 출력의 상승분이 제한되는 것을 확인하였다.

6000 rpm에서 과급이 적용될 경우 오히려 5000 rpm보다 배기가스의 배출이 원활하지 못하여 엔진 속도가 더 높음에도 불구하고 흡기 유

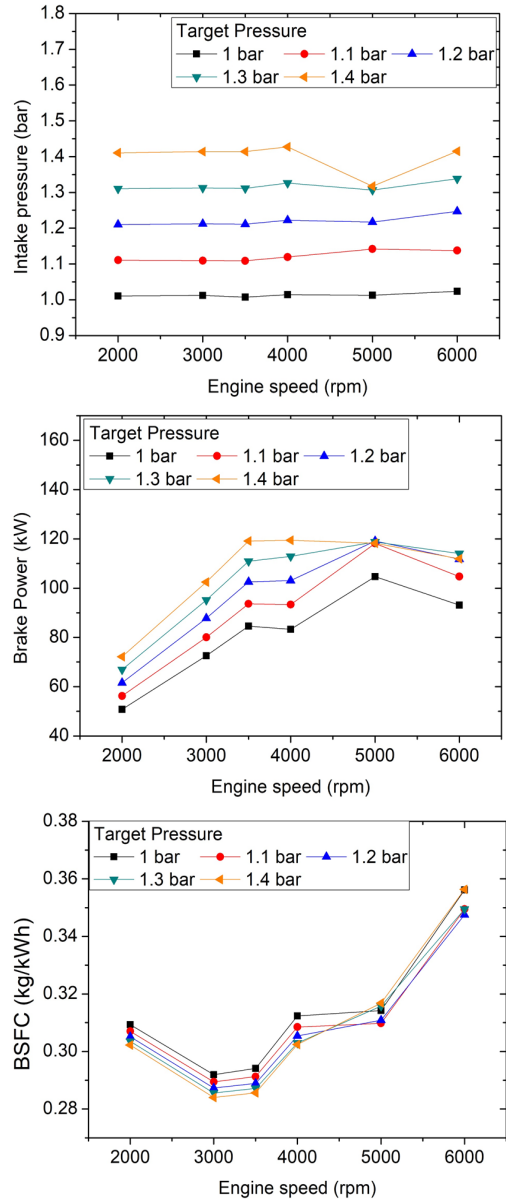


Fig. 5 Intake pressure, brake power, BSFC of 3-stage turbocharger engine system at altitude of 60,000 ft.

량이 줄어드는 것을 확인하였다. 따라서 출력 역시 고속임에도 낮아진다. 이는 ECU의 기본 변수 설정이 자연 흡기 환경에 최적화되어있기 때문이다. 이로 인해 목표 흡기 압력 1.4 bar 및 엔진 속도 5000 rpm에서는 6000 rpm의 경우보다

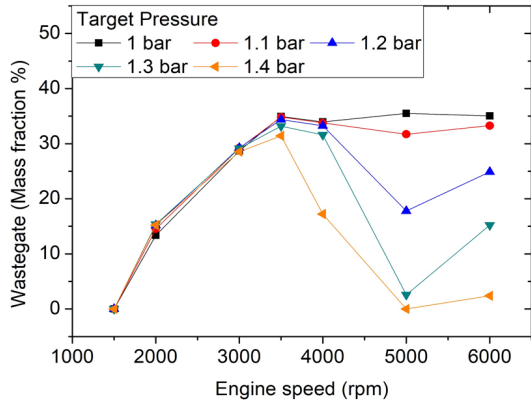


Fig. 6 Wastegate opening of 3-stage turbocharger engine system at altitude of 60,000 ft.

유량이 과다하여 컴프레서의 효율이 급격히 감소하고, 목표 압력이 형성되지 못하는 것을 확인하였다.

제동연료소비율은 3,000 rpm 및 3,500 rpm에서 가장 낮게 나타났다. 엔진 제어 유닛의 당량비 설정 및 흡기 및 밸브 타이밍이 상대적으로 효율적으로 설정되었기 때문이다. 4,000 rpm 이상의 경우 자동차 엔진의 운전 환경에 맞추어 배기 후처리 장치 및 엔진 부품의 보호를 위해 배기가스 온도를 제한하는 설정이 되어있는 것으로 예상된다. Fig. 5는 각각의 목표 흡기 압력에서 엔진의 BMEP를 나타낸다. 엔진 속도가 높아질수록 BMEP가 지속적으로 낮아지는 것을 확인할 수 있다. 이는 고속 영역에서 엔진의 밸브 타이밍 및 점화 시기가 과급 상황에서의 최적 영역에서 벗어나 있음을 보여준다. 터보차저가 장착된 경우 배기 배압이 달라지기 때문에 흡기 및 밸브 타이밍의 최적 지점이 크게 달라지는데, 이러한 엔진 구동 변수의 최적화를 진행하면 보다 높은 엔진 회전수에서도 효율 및 성능이 향상될 것이다.

결과적으로 본 연구에서 시뮬레이션을 수행한 3단 터보차저 엔진 시스템은 3500 rpm 및 1.1 bar의 흡기 압력에서 선행 연구에서 결정된 무인기 시스템 목표인 90 kW를 나타내었고, 0.29 kg/kWh 수준의 제동연료소비율을 보이는 것을 확인하였다.

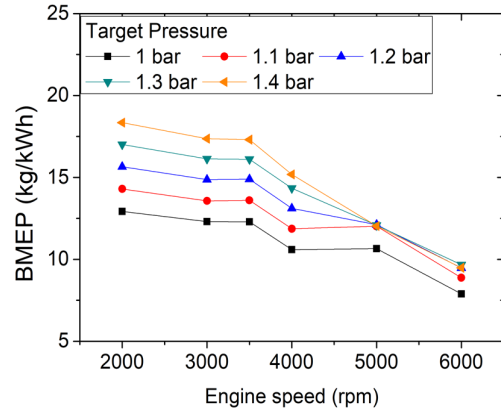


Fig. 7 BMEP of 3-stage turbocharger engine system at altitude of 60,000 ft.

4. 결 론

본 연구에서는 고고도 장기체공 무인기에 적용하기 위한 추진 시스템으로서 3단 터보차저 가솔린 엔진 시스템을 시뮬레이션 평가하였다. 먼저 자연흡기 가솔린 엔진을 모델링하여 타당성을 확인하고, 선정된 3단 터보차저를 적용하여 엔진 시스템을 모델링하였다. 결과적으로 엔진 회전수 3,500 rpm 및 1.1 bar의 흡기 압력에서 90kW의 제동 출력, 0.29 kg/kWh 수준의 제동연료소비율을 확인하였다. 또한 전체적인 엔진의 출력 및 효율 개선을 위하여 엔진 구동 변수의 최적화가 필요함을 확인하였다.

References

1. Bents D., Mockler T., Maldonado J., Hahn A., Cyrus J., Schmitz P., Harp J. and King J., "Propulsion Selection for 85kft Remotely Piloted Atmospheric Science Aircraft", NASA/TM 107302, 1996.
2. Bents D., Mockler T., Maldonado J., Harp J., King J. and Schmitz P., "Propulsion System for Very High Altitude Subsonic Unmanned Aircraft", SAE Technical Paper

- 981261, 1998.
3. Kim K., Yang I., Kim N. and Jang B., "Technical Trends for HALE UAV Propulsion System", *Current Industrial and Technologic Trends in Aerospace*, Vol. 9, No. 2, pp. 39-48, 1998.
 4. Lim, B. J., Rhee, D. H., Kim, C. T., "Research and Development Trends of High Altitude Long Range UAV using Hydrogen Reciprocating Engine," *43th KSPE Fall Conference*, Gangwon-do, Korea, pp. 133-137, Dec. 2014.
 5. Wilkinson, R. E. and Benway, R. B., "Liquid Cooled Turbocharged Propulsion System for HALE Application," *The International Gas Turbine and Aeroengine Congress and Exposition*, Orlando, FL, 91-GT-399, Jan. 1991.
 6. Loth. J. L., Morris. G. J. and Metapalli. P., "Staged Turbocharging for High Altitude IC Engine," AIAA 97-3294, 1997.
 7. Rodgers. C., "Turbocharging a High Altitude UAV C.I. Engine," AIAA 2001-3970, 2001.
 8. Kang, Y. S., Lim, B. J., and Kim, J. K., "Establishment of Multi-Stage Turbocharger Layout for HALE UAVE Engine and Its Performance Assessment," *The KSFM Journal of Fluid Machinery*, Vol. 18, No. 6, pp. 31-36, 2015.
 9. Ricardo Software 2017.1, "WAVE Users Manual," Ricardo, Shoreham-by-Sea, West Sussex, UK, 2017.
 10. "Garrett Turbocharger Catalog", retrived 1 Feb. 2019 from <https://www.garrettmotion.com/racing-and-performance/performance-turbos/>