



## 낮고 넓은 입력 및 높은 출력 전류를 위한 2차측 추가 권선을 적용한 인터리브드 액티브 클램프 포워드 컨버터

Interleaved Active Clamp Forward Converter adopting Additional Secondary Windings for Wide Input and High Current Output Applications

---

저자 (Authors)                      윤한신, 김재국, 김건우, 고승환, 문건우  
Han-Shin Youn, Jae-Kuk Kim, Keon-Woo Kim, Seung-Hwan Ko, Gun-Woo Moon

출처 (Source)                      [전력전자학술대회논문집](#) , 2016.7, 299-300 (2 pages)  
[Power Electronics Annual Conference](#) , 2016.7, 299-300 (2 pages)

발행처 (Publisher)                      [전력전자학회](#)  
THE KOREAN INSTITUTE OF POWER ELECTRONICS

URL                                      <http://www.dbpia.co.kr/Article/NODE06716711>

APA Style                              윤한신, 김재국, 김건우, 고승환, 문건우 (2016). 낮고 넓은 입력 및 높은 출력 전류를 위한 2차측 추가 권선을 적용한 인터리브드 액티브 클램프 포워드 컨버터. 전력전자학술대회논문집, 299-300.

이용정보 (Accessed)                      한국과학기술원  
143.248.157.\*\*\*  
2016/09/02 20:29 (KST)

---

### 저작권 안내

DBpia에서 제공되는 모든 저작물의 저작권은 원저작자에게 있으며, 누리미디어는 각 저작물의 내용을 보증하거나 책임을 지지 않습니다.

이 자료를 원저작자와의 협의 없이 무단게재 할 경우, 저작권법 및 관련법령에 따라 민, 형사상의 책임을 질 수 있습니다.

### Copyright Information

The copyright of all works provided by DBpia belongs to the original author(s). Nurimedia is not responsible for contents of each work. Nor does it guarantee the contents.

You might take civil and criminal liabilities according to copyright and other relevant laws if you publish the contents without consultation with the original author(s).

# 낮고 넓은 입력 및 높은 출력 전류를 위한 2차측 추가 권선을 적용한 인터리브드 액티브 클램프 포워드 컨버터

윤한신<sup>1</sup>, 김재국<sup>2</sup>, 김건우<sup>1</sup>, 고승환<sup>1</sup>, 문건우<sup>1</sup>  
 카이스트 전기 및 전자공학과<sup>1</sup>, 인하대 전기 및 전자공학화<sup>2</sup>

## Interleaved Active Clamp Forward Converter adopting Additional Secondary Windings for Wide Input and High Current Applications

Han-Shin Youn<sup>1</sup>, Jae-Kuk Kim<sup>2</sup>, Keon-Woo Kim<sup>1</sup>, Seung-Hwan Ko<sup>1</sup>, Gun-Woo Moon<sup>1</sup>  
 School of Electrical Engineering, KAIST, Daejeon, Korea<sup>1</sup>, Electrical Engineering, INHA University Incheon, Korea<sup>2</sup>

### ABSTRACT

본 논문은 낮고 넓은 입력 및 높은 출력 전류를 가지는 어플리케이션에 적합한 새로운 인터리브드 액티브 클램프 포워드 컨버터를 제안한다. 제안된 컨버터는 직렬로 연결된 2차측 추가 권선을 이용하여 0.5이상의 시비율로 동작할 수 있으며, 추가 플로팅 게이트 구동회로 없이 2차측 동기 정류기를 구동할 수 있다. 제안된 회로의 유효성은 36-72V 입력 12V/500W 시제품을 통해 검증하였다.

### 1. 서론

최근 들어 클라우드 서비스 등으로 데이터 트래픽이 증가함에 따라 데이터 시장이 꾸준히 증가하고 있으며, 데이터 센터에서 소모되는 전력 또한 크게 증가하고 있다. 이를 저감하기 위해 정부와 서버 업체는 기존 AC 분산 전원 시스템의 많은 전력 변환 단을 저감하기 위해 DC 분산 전원 시스템을 적용하고 있다<sup>[1]</sup>. 이러한 DC 분산 전원 시스템은 주로 48V를 서버용 전원 장치의 입력으로 사용하며, UPS의 배터리의 충전상태에 따라 입력 전압이 36-72V로 넓게 변동한다. 결과적으로 서버용 전원장치는 높은 효율을 가질 뿐만 아니라 낮은 입력과 높은 입력 전압 변동에 대응하도록 설계 되어야 한다.

최근 까지도 서버용 전원 장치의 높은 효율을 위하여, 많은 DC/DC 토폴로지들이 꾸준히 연구 및 개발되고 있다. 이중 그림 1. (a)의 위상변위 풀-브리지(PSFB) 컨버터는 1차측 스위치의 ZVS와 적은 출력 필터 사이즈로 인하여 널리 사용되고 있다. 하지만 PSFB 컨버터의 경우 넓은 입력 범위에 대응하도록 설계가 되었을 시, 그림 1. (b)와 같이 정상 입력, 즉 48V 입력 시 시비율이 작으며, 큰 순환 전류로 인해 1차측 스위치 턴-오프 손실 및 도통 손실 크다는 단점을 가지고 있다.

그림 1. (c)에서 보이는 인터리브드 액티브 클램프 포워드(IACF) 컨버터는 1차측 순환 전류 및 도통 손실을 저감시킬

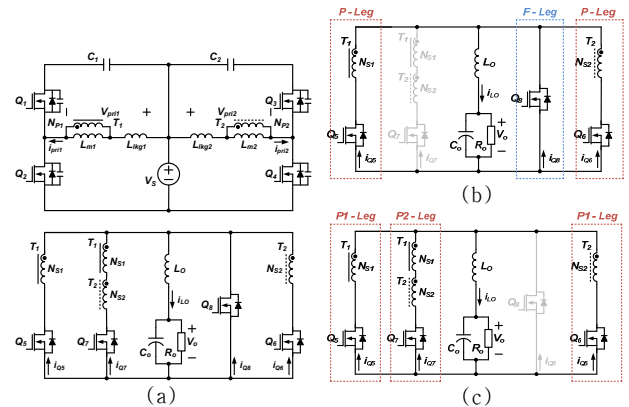


그림. 2. 제안된 IACF 컨버터. (a) 제안된 컨버터 회로도 (b) 시비율 0.5 이하 시 제안된 컨버터 2차측 회로도 (c) 시비율 0.5 이상 시 제안된 컨버터 2차측 회로도

수 있다. 하지만 정상 입력시 시비율이 PSFB 컨버터와 같이 낮으므로, 낮은 시비율에 의해 1차측에 큰 rms 전류와 도통 손실을 가지고 있다.

낮은 시비율에 의해 발생하는 도통 손실을 경감시키기 위해 여러 토폴로지들이 개발되었으나, 기존 토폴로지의 경우 2차측 다이오드에 의해 큰 손실이 발생하거나 2차측 동기 정류기에 플로팅 게이트 구동회로로 인해 회로가 복잡한 단점이 있다<sup>[2]</sup>.

본 논문에서는 2차측 추가 권선을 통해 추가로 전력 전달이 가능하여 시비율 확장이 가능한 새로운 IACF 컨버터를 제안한다. 제안된 회로는 1차측 도통 손실을 경감시킬 수 있으며, 2차측 동기 정류기가 그라운드와 연결되어 있어 회로 구성이 가능하며, 낮고 넓은 입력, 대 전류 출력에 적합하다.

### 2. 제안회로 동작과 특징

그림. 2. (a)는 제안된 회로를 나타낸다. 스위치  $Q_2, Q_3$ 는 주 스위치를 나타내고, 스위치  $Q_1, Q_4$ 는 보조 스위치를 나타내며, 각 클램프 커패시터  $C_1$ 과  $C_2$  및 보조 스위치에 의해 변압기가 리셋 된다. 2차측의 경우 도통 손실의 경감을 위해 동기 정류기를 적용하였다. 스위치  $Q_5$ 과  $Q_6$ 는 각 변압기와 전력 전달 패스를 형성하며,  $Q_5$ 은 프리휠링 패스를  $Q_6$ 과 추가 직렬로 연결된 2차측 권선은 추가 전력 전달 패스를 형성한다. 따라서 제안된 컨버터의 경우 추가 전력 전달 패스를 통해 시비율 0.5이상에서 동작이 가능하다.

그림. 2. (b)와 (c)는 시비율에 따른 제안된 컨버터의 2차측 전력 전달 패스를 나타낸 것이다. 시비율이 0.5 이하의 경우 스위치  $Q_6$ 을 통해 프리휠링 패스가 형성되고 스위치  $Q_5$ 은 동작하지 않는다. 따라서 이때의 동작은 기존 IACF 컨버터와

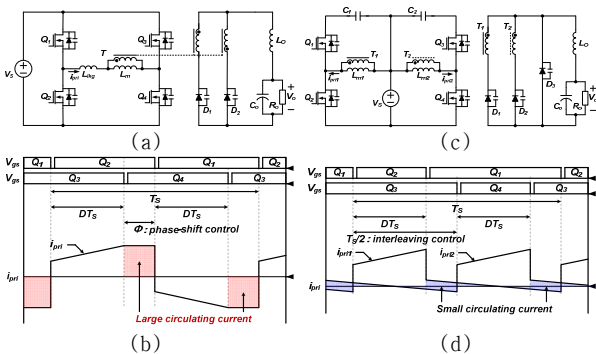


그림. 1. 기존 컨버터. (a) PSFB 회로도. (b) PSFB 주요 파형. (c) IACF 회로도. (d) IACF 주요 파형.

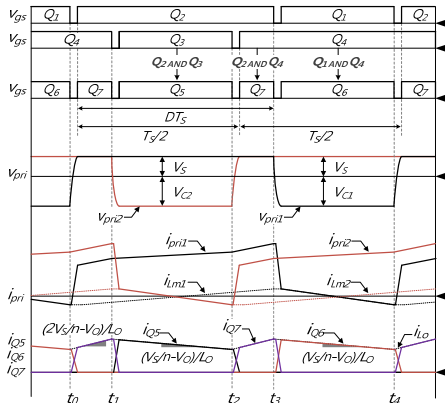


그림. 3. 시비율 0.5 이상에서의 제안된 컨버터 주요 동작 파형  
표 I 2차측 전압 내압

Voltage stress	$D < 0.5$	$D > 0.5$
$Q_5, Q_6$	$(V_s + V_c)/n$	
$Q_7$	$2V_c/n$	$V_c/n$
$Q_8$	$V_s/n$	$2V_s/n$

동일하다. 하지만 시비율이 0.5 이상일 경우 스위치  $Q_8$ 은 동작하지 않고, 스위치  $Q_7$ 과 2차측 추가 권선을 통해 전력 전달 패스가 추가로 생성된다.

그림. 3은 시비율이 0.5 이상일 때 제안된 컨버터의 동작을 나타내고 있다. 시비율 0.5 이하일 때의 동작은 기존 IACF 컨버터와 동일하므로 본 논문에는 다루지 않는다. 2차측 게이트 신호는 그림에서 보여지듯이 1차측 게이트 신호의 'AND'를 통해 생성된다.  $Q_1$ 과  $Q_2$ 로 추가 스위치인  $Q_7$ 을 구동하며,  $Q_3$ ,  $Q_5$ 로  $Q_5$ 를  $Q_1$ ,  $Q_4$ 를 통해  $Q_6$ 를 구동한다.

시비율 0.5 이상일 때, 제안된 컨버터의 동작은 4개의 모드로 나뉘어 진다. 이때 모드 3-4는 모드 1-2와 대칭이므로 모드 1-2만 설명하도록 한다.

모드 1에서는  $Q_1$ 과  $Q_6$  스위치가 턴-오프 된 후,  $Q_2$ 와  $Q_7$ 가 영전압 스위칭 (ZVS)으로 턴-온 된다.  $Q_4$ 는 온 상태에 있으며, 입력 전압은 변압기  $T_1$ 과  $T_2$ 를 통해 2차측으로 전달되고, 인덕터에는  $2V_s/n - V_o$  전압이 인가되어 인덕터 전류가 증가한다. 이때 두 변압기는 추가 전력 전달 패스를 통해 입력으로부터 출력으로 전력을 전달한다. 모드 2에서는 스위치  $Q_3$ 와  $Q_7$ 가 턴-오프 되고,  $Q_5$ 와  $Q_5$  ZVS 턴-온 된다. 이때 스위치  $Q_7$ 는 온 상태에 있다. 변압기  $T_1$ 은 여전히 입력으로부터 출력으로 전력을 전달하고 있으며,  $T_2$ 는 클램프 커패시터의 전압 ( $V_{C2}$ )에 의해 리셋 된다. 따라서 제안된 컨버터의 경우 프리휠링 패스 없이 항상 입력으로부터 출력에 전력을 전달하기에 시비율 0.5 이상 동작이 가능하다.

제안된 컨버터의 입출력 관계식 경우, 시비율 0.5 이상 동작이 가능하다는 것을 제외하고 기존 IACF 컨버터의 입출력 관계식과 같다. 따라서 1차측 전압 스트레스의 경우도 기존 IACF와 같으며, 하기와 같이 나타내어 진다.

$$\frac{V_o}{V_s} = \frac{2D}{n} \quad (1)$$

$$V_{C1} = V_{C2} = V_c = \frac{D}{1-D} V_s \quad (2)$$

2차측의 전압 스트레스의 경우 시비율에 따라 다르게 나타나며 이는 표 I으로 나타내어 진다.

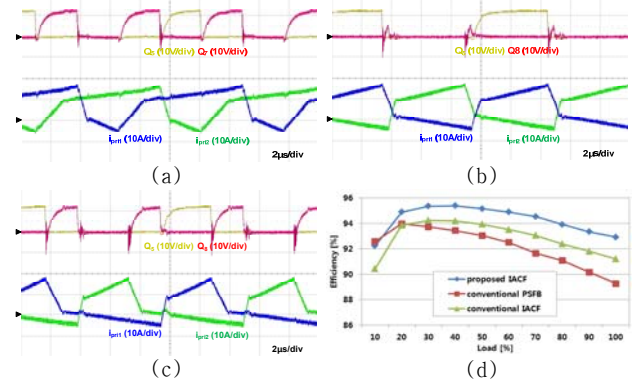


그림. 4. 제안된 IACF 컨버터 실험 파형 및 측정 효율.  
(a) 36V 입력 실험파형. (b) 48V 입력 실험 파형. (c) 72V 입력 실험파형. (d) 48V 입력 시 측정 효율

### 3. 실험 결과

제안된 IACF 컨버터의 동작을 검증하기 위해 입력 36-72V, 출력 12V/500W 시제품을 제작하였으며, 스위칭 주파수 90kHz, 변압기 = EI3023,  $N_p = 6$ ,  $N_{S1} = N_{S2} = 2$ ,  $Q_1 \sim Q_4 = IPP600N25N3$ ,  $Q_5 \sim Q_8 = IPP023NE7N3G$ 를 사용하였다.

그림. 4. (a)-(c)는 전 부하 시 입력에 따른 제안된 IACF 컨버터의 동작 파형을 나타낸다. 입력 36V 조건에서는 스위치  $Q_7$ 이 턴-온 되고 추가 전력 전달 패스가 형성 됨에 따라 시비율 0.5 이상의 동작을 한다. 입력 48V 조건에서는 시비율 0.5 동작을 하며, 기존 대비 정상 상태 입력 시 높은 시비율에서 동작한다. 72V 입력 조건에서는 시비율 0.5 이하의 동작으로 인해, 스위치  $Q_8$ 이 도통되며 프리휠링 패스가 형성되며 기존의 IACF 컨버터와 동일한 동작을 한다.

그림. 4. (d)는 48V 입력 조건에서 기존 PSFB 그리고 IACF와 제안된 컨버터의 효율 비교 그래프를 나타낸다. 그림에서 확인할 수 있듯이, 제안된 컨버터의 경우 IACF 구조와 확장된 시비율로 인해 1차측 도통 손실을 최소화 가능하여, 거의 모든 부하 영역에서 가장 높은 효율을 보이고 있음을 확인할 수 있다.

### 4. 결론

본 논문에서는 2차측 추가 직렬 권선을 이용한 IACF 컨버터를 제안하였다. 제안된 컨버터는 IACF 구조로 순환 전류를 저감하고 2차측 추가 권선으로 동작 시비율을 확장시켜 1차측 스위치의 도통 손실을 저감하였다. 더욱 제안된 컨버터는 2차측 동기 정류기를 플로팅 게이트 드라이버 없이 간단하게 구동이 가능하다는 장점을 지닌다. 따라서 제안된 컨버터는 낮고 넓은 입력과 대전류 출력을 가지는 컨버터에 매우 적합하다.

이 논문은 2016년도 정부(미래창조과학부)의 재원으로 한국연구재단의 지원을 받아 수행된 연구임(No.2010-0028680)

### 참고 문헌

[1] A. Pratt, P. Kumar, and T. V. Aldridge, "Evaluation of 400V DC distribution in telco and data centers to improve energy efficiency," in *Proc. 29th Int. Telecommun. Energy Conf.*, 2007, pp. 32-39.

[2] G. Zhang, X. Wu, W. Yuan, J. Zhang, and Z. Qian, "A new interleaved active-clamp forward converter with parallel input and series-parallel output," in *Proc. IEEE APEC'09 Conf.*, 2009, pp. 40-44.