

FBG 센서를 부착한 복합재 평판의 진동 제어

김도형* · 장영환* · 한재흥** · 이 인**

Vibration Control of a Composite Plate with Attached FBG Sensor

Do-Hyung Kim, Young-Hwan Chang, Jae-Hung Han and In Lee

Key Words: smart structures, fiber Bragg grating, piezoceramic, neural-adaptive predictive control

ABSTRACT

Vibration control of a composite plate with a surface-bonded fiber Bragg grating (FBG) sensor and piezoceramic actuators has been performed using a neural network based adaptive predictive control algorithm. For the detection of Bragg wavelength changes, two cavity lengths in Fabry-Perot read-out interferometers are used in order to produce two quadrature phase shifted signals. The FBG sensor system and real-time neuro-adaptive control algorithm could be applicable to diverse dynamic systems.

1. 서론

스마트 재료(smart materials)를 이용한 구조물의 진동제어는 꾸준히 수행되고 있고, 이러한 기능들을 실현하기 위해서 기능성 재료와 스마트 구조물들의 특성에 대한 많은 연구가 이루어졌다⁽¹⁾. 여러 가지 기능성 재료 중 광섬유는 센서로서 많은 장점을 가지고 있고 구조물의 건전성 모니터링에 대한 많은 연구들이 수행되었으며^(2,3), 진동의 측정과 제어 분야에 대한 적용 또한 활발히 연구되고 있다⁽⁴⁾.

간섭을 이용한 광섬유 센서의 경우 분해능이 뛰어난 장점이 있으나, 출력 광 강도는 보강 간섭과 상쇄 간섭이 주기적으로 나타나므로, 큰 진폭의 진동을 측정할 경우 일반적인 선형 센서를 사용하는 경우와 달리 변형의 방향과 크기에 대한 정확한 정보를 얻기 힘들다. 브래그 격자(FBG) 센서의 경우에는 브래그 파장 변화를 측정함으로써 변형을 또는 진동에 대한 정보를 얻게 된다. 실시

간 진동제어를 위한 FBG 센서 시스템에서는 선형성과 빠른 반응 속도가 중요한 요인이다. 본 연구에서는 Lo 가⁽⁵⁾ 제안한 검출 방법을 채택하여 제작된 FBG 센서 시스템을⁽⁶⁾ 사용하였다. 부가적인 신호처리 과정 없이 패브리-페로 (Fabry-Perot) 간섭계를 검출기로 사용함으로써 고주파 진동 및 음향 방출 신호에 적용 가능한 시스템이다. 이 시스템의 경우에도 브래그 파장 변화를 검출하는 부분이 간섭계이므로, 진동의 진폭이 커질 경우 비선형 특성이 발생할 수 있으나, 외부 패브리-페로 간섭계 (EFPI)에 비하여 넓은 선형 구간을 가지고 있어, 다양한 진동의 측정과 제어 시스템의 구성에 적용 가능하다.

제어 시스템의 설계에 있어서 제어 시스템의 수학적 모델을 수립하기 힘든 경우에는 실험 데이터를 이용한 시스템 식별 과정을 통해 시스템의 특성을 표현할 수 있다. 시스템 식별 과정이 필요로 한 경우, 새로운 적용 대상에 대해 매번 다양한 기법을 적용해 보고 적당한 방법을 택하기 보다는 한가지 방법을 모든 종류의 문제에 적용할 수 있다면 모델링 과정 자체를 간단하게 할 수 있고 또한 제어 시스템의 설계가 용이할 수 있다.

* 한국과학기술원 항공우주공학전공 대학원

** 한국과학기술원 항공우주공학전공

이러한 관점에서 신경망에 대한 많은 관심이 모아졌다. 신경망은 제어 대상 시스템을 안정화 시키기 어렵거나 제어 성능이 대단히 중요한 경우 (highly specialized controller)와 다양한 시스템에 동일한 구조를 가지는 제어기를 사용하고자 하는 경우 (general purpose controller) 모두에서 찾아볼 수 있지만 범용 제어기 형태에서 많은 가능성을 가지고 있다고 할 수 있다. 신경망은 많은 적용 분야에서 다양한 형태의 시스템을 모델링 할 수 있어 제어 시스템 설계를 위한 시간을 줄일 수 있고, 비선형성에도 잘 적응 한다는 장점을 가지고 있다. Youn 등은⁽⁷⁾ 압전 작동기가 구조물과 층간 분리되는 상태를 고려한 적응 진동 제어를 수행 하였고, 양승만 등은⁽⁸⁾ 다중 모드의 진동 제어에 신경망 제어기를 적용하였다. 본 연구에서 다루는 제어기는 신경망에 기초한 적응 예측 제어기(NAPC, Neural Adaptive Predictive Control)이고, NAPC는 일반화된 예측 제어기(GPC, Generalized Predictive Control) 구조에서 신경망이 모델링 부분에 사용되는 형태를 말한다.⁽⁹⁾ 신경망의 학습은 Levenberg-Marquardt 알고리즘을 사용하였으며, 예측된 시스템 출력값을 포함하는 성능 지수(performance index)를 최소화 하도록 제어 입력(control input)을 계산하는 형태의 제어기를 설계하였고, FBG 센서 신호를 이용한 진동 제어를 수행하였다.

2. FBG 센서 시스템

본 연구에서는 한국과학기술원 항공우주공학전공 스마트 구조 및 복합재료 실험실에서 제작한 FBG 센서 시스템을 사용하였다⁽⁶⁾.

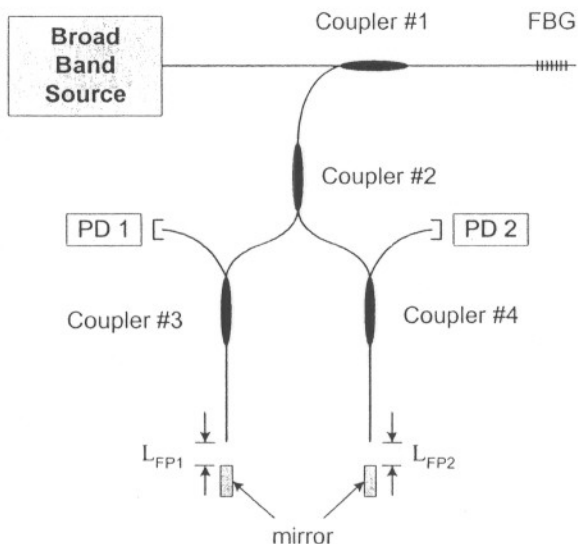


Figure 1. Schematic diagram of FBG sensor system.

브래그 파장 변화를 측정하기 위해 패브리-페로 간섭계를 검출기로 사용하고, 진동이 없는 상태에서 브래그 파장이 선형 구간의 중심에 위치하도록 패브리-페로 검출기의 간극을 조절하여 사용한다. 브래그 파장 검출을 위한 추가적인 장치를 필요로 하지 않기 때문에 반응 시간이 빠르고 변형률, 진동 측정 및 AE (Acoustic Emission) 신호의 검출 등에 사용 가능하다.

3. 신경망 적응 예측 제어기

3.1. 알고리즘

본 연구에서 사용된 신경망 적응 예측 제어 (Neural Adaptive Predictive Control, NAPC) 시스템의 구조는 Fig.2 와 같다. 플랜트에 대한 시스템 식별을 위한 신경망 모델과 제어 입력을 생성 시키는 부분으로 구성된 출력 되먹임(output feedback) 형태이다.

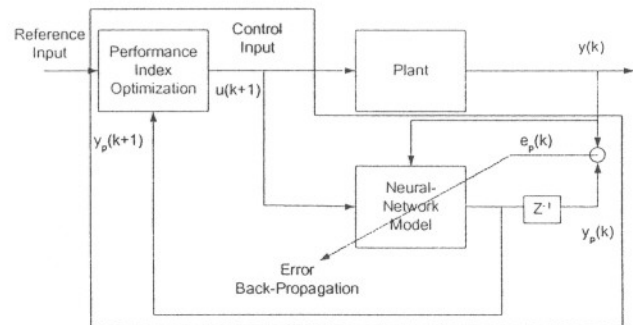


Figure 2. The architecture of the neural adaptive predictive control system.

전체적인 알고리즘은 다음과 같다.

- (1) NNARX 모델을 이용한 플랜트 출력 예측 ($y_p(k+1)$)
- (2) 제어력 계산 ($u(k+1)$)
- (3) 제어 입력을 플랜트로 입력
- (4) 위의 과정을 반복 수행

3.2. 시스템 식별 모델

시스템 식별은 NNARX 모델을 사용하였다. 여기서 NNARX 모델은 신경망 모델의 입력 벡터가 시스템 식별에 쓰이는 ARX 모델과 같이 플랜트의 입력과 출력 값들로 구성되는 형태를 말한다. 이러한 모델에서 한 스텝 앞선 예측(one-step ahead

prediction)은 다음과 같이 표현될 수 있다.

$$y_p(k+1) = \mathbf{a}^2 = f^2(\mathbf{W}^2 \mathbf{a}^1) = f^2(\mathbf{W}^2 f^1(\mathbf{W}^1 \mathbf{a}^0)) \quad (1)$$

여기서, f^1 과 f^2 는 은닉층과 출력층의 전달함수 (transfer function, or activation function)로 각각 탄젠트 시그모이드(tangent sigmoid) 함수, 선형(linear) 함수를 사용한다.

식 (1)에서 $\mathbf{a}^0, \mathbf{a}^1, \mathbf{a}^2$ 는 각각 입력 벡터, 은닉층의 출력 벡터, 출력층의 출력 벡터이고, \mathbf{W}^1 과 \mathbf{W}^2 는 입력과 은닉층 사이의 가중 행렬(weight matrix) 과 은닉층과 출력층 사이의 가중 행렬이다. 위첨자 0, 1, 2 는 입력, 은닉층, 출력층을 각각 나타낸다. 본 연구에서 사용된 신경망은 6 개의 입력, 5 개의 탄젠트 시그모이드 뉴런으로 구성된 은닉층, 1 개의 선형 뉴런으로 구성된 출력층으로 구성되며 Fig. 3 과 같다.

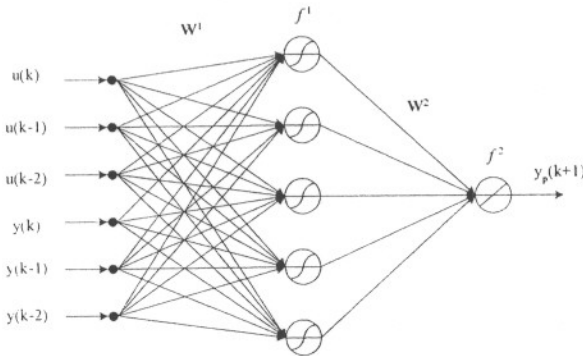


Figure 3. The NNARX model.

3.3. 실시간 학습

신경망의 학습 속도는 실시간 시스템 식별에 있어서 중요한 부분이다. 본 연구에서는 Levenberg Marquardt 오차 역전파(error back propagation) 알고리즘을 사용하였다. 이 방법은 steepest descent 방법과 Newton 방법의 중간 정도의 방법으로 비교적 빠른 계산과 우수한 수렴성을 가지고 있다. 실시간 학습에서 최소화 하기위한 목적함수는 다음과 같이 이전 단계의 예측치와 현재의 플랜트 출력의 오차로 표현된다.

$$F(\theta_k) = e_p^2(k) = (y_p(k) - y(k))^2 \quad (2)$$

여기서, θ_k 는 $\mathbf{W}^1, \mathbf{W}^2$ 로 구성된 파라미터 벡터이다. LMBP(Levenberg-Marquardt Back Propagation)에 의해 θ_k 는 다음과 같이 갱신(update)한다.

$$\begin{aligned} \theta_{k+1} &= \theta_k + \Delta\theta_k \\ &= \theta_k - [\mathbf{J}^T(\theta_k)\mathbf{J}(\theta_k) + \mu_k\mathbf{I}]^{-1}\mathbf{J}^T(\theta_k)e_p(\theta_k) \end{aligned} \quad (3)$$

여기서, \mathbf{J} 는 Jacobian 행렬, \mathbf{I} 는 단위 행렬을 나타내고, $\mu_k (> 0)$ 는 학습 파라미터이다. μ_k 가 증가할수록 steepest descent 방법과 유사해지고, μ_k 를 0 으로 감소시키면 Newton 방법에 접근하게 된다. 따라서, LMBP 는 Newton 방법의 속도와 steepest descent 방법의 수렴성을 가지는 절충안이 된다. Jacobian 행렬은 다음과 같다.

$$\mathbf{J}(\theta_k) = \frac{\partial F(\theta_k)}{\partial \theta_k} = \left[\frac{\partial e_p}{\partial w_1}, \frac{\partial e_p}{\partial w_2}, \dots, \frac{\partial e_p}{\partial w_N} \right] \quad (4)$$

식 (4)의 학습 파라미터 μ_k 는 반복계산과정에서 갱신할 수 있으나, 본 연구에서는 상수로 가정하였다.

3.4. 제어력 계산

제어 입력을 생성하기 위해 다음과 같은 성능지수를 설정하였다.

$$\begin{aligned} \phi &= 2[y_p(k+1) - y(k)]^2 + [y_p(k+1)]^2 \\ &\quad + \rho[u(k) - u(k-1)]^2 \end{aligned} \quad (5)$$

위의 성능지수에서 첫 번째 항은 속도에 대한 가중치를 나타내기 위해 사용하였고, 두 번째 항과 세 번째 항은 각각 변위와 제어력에 대한 성분을 나타낸다. 식 (5)를 최소화 시키기 위한 $u(k+1)$ 을 계산하기 위해서 Newton-Raphson 방법을 사용하였고 다음과 같이 계산된다.

$$u(k+1) = u(k) - \left(\frac{\partial^2 \phi}{\partial u^2}(k) \right)^{-1} \frac{\partial \phi}{\partial u}(k) \quad (6)$$

4. 제어 실험

설계한 제어기를 이용한 진동 제어 실험을 위해 Fig.4 와 같은 복합재 평판 시편을 제작하였다. 30°의 테이퍼 각을 가지는 Gr/Ep(CU-125 NS, 한국화이바) 주 구조물에 FBG 센서($\lambda_B = 1552.04$ nm), 스트레인 게이지(FLA-5-11-1L, Tokyo Sokki)와 압전 세라믹 작동기(C-82, Fuji Ceramics)를 부착하였다. 설계된 제어기는 디지털 신호 처리보드(DS1103, dSPACE)를 이용하여 실시간으로 구동하였고, 제어기는 500 Hz 의 속도로 신경망의 업데이트와 제

어력 계산을 수행한다. 계산된 제어력은 고전압 앰프(PZD 700, TREK)를 통해 압전 작동기에 부가된다.

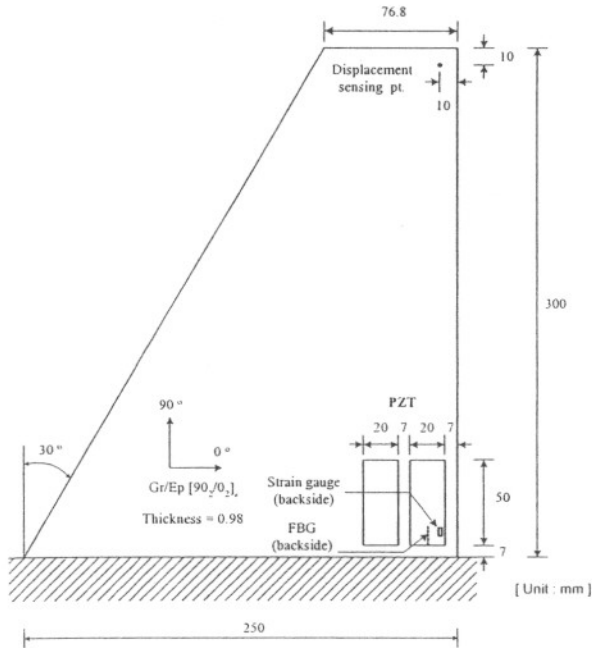


Figure 4. Schematic diagram of the test model.

진동 제어 성능은 Fig. 5 에 나타낸 바와 같이 시간 영역에서 살펴보았다. 제어기를 작동시킴으로써 잔류 진동에 빨리 소산 됨을 살펴 볼 수 있다. 실시간 학습과 제어가 원활히 이루어 지고 있음을 확인하였고, 현재 제어기의 성능 개선과 적응성을 검증하기 위한 실험을 수행 중이다.

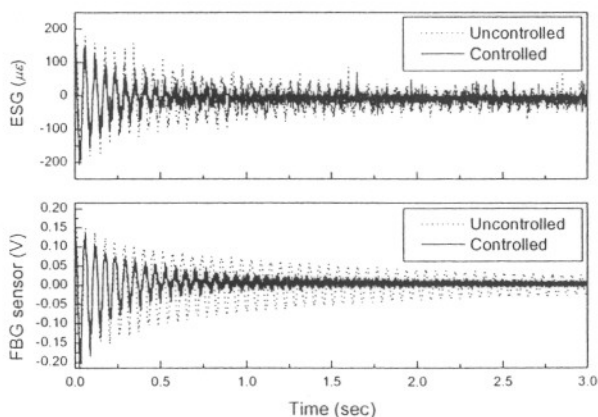


Figure 5. Control result.

5. 결론

본 연구에서는 패브리-페로 검출기를 채택한 FBG 센서 시스템을 진동 제어에 사용하였다. 신

경망에 기초한 적응 제어기를 설계하여 실시간 학습과 제어를 수행하였다. 본 연구에 사용된 FBG 센서 시스템은 고주파 진동의 측정과 제어를 비롯한 다양한 동적 시스템에 적용 가능할 것이다.

후 기

본 연구는 2000 년도 과학기술부 국가지정연구 실사업(2000-N-NL-01-C-250)의 지원으로 수행된 연구결과의 일부이며, 지원에 감사 드립니다.

참고문헌

- (1) J.-H. Han, K.-H. Rew and I. Lee, 1997, "An Experimental Study for Active Vibration Control of Composite Structures with a Piezo-ceramic Actuator and a Piezo-film Sensor," *Smart Materials and Structures*, Vol. 6, No. 5, pp. 549~558.
- (2) C. S. Hong, J. W. Park, C. Y. Ryu and H. K. Kang, 1999, "Signal Characteristics of EFPI In the Delaminated Composite," *Proc. of 13th International Conference on Optical Fiber Sensors*, Kyongju, Korea, pp. 192~195.
- (3) J. W. Park, C. Y. Ryu, H. K. Kang and C. S. Hong, 2000, "Detection of buckling and crack growth in the delaminated composites using fiber optic sensor," *Journal of Composite Materials*, Vol. 34, pp. 1602~1623.
- (4) 김도형, 한재홍, 양승만, 김대현, 이인, 김천곤, 홍창선, 2002, "광섬유 센서와 압전 작동기를 이용한 평판의 최적 진동 제어," 한국소음진동공학회논문집, 제 12 권, 제 4 호, pp.294~301.
- (5) Y.-L. Lo, 1998, "In-Fiber Grating Sensors Using Interferometric Interrogating for Passive Quadrature Signal Processing," *IEEE Photonics Technology Letters*, Vol. 10, No. 7, pp. 1003-1005.
- (6) C. G. Kim, D. H. Kim and C. S. Hong, 2002, "Development of FBG sensor System for Measuring the High Frequency Vibration of Structures and the Natural Frequency of Composites," *US-Korea Joint Workshop on Smart Structural Systems*, August 23, 2002, Busan, Korea.
- (7) S.-H. Youn, J.-H. Han and I. Lee, 2000, "Neuro-Adaptive Vibration Control of Composite Beams Subject to Sudden Delamination," *Journal of Sound and Vibration*, Vol. 238, No. 2, pp. 215~231.
- (8) 양승만, 류근호, 윤세현, 이인, 2001, "신경망 제어기를 이용한 복합재 보의 다중 모드 적응 진동 제어," 한국복합재료학회지, 제 14 권, 제 1 호, pp. 39~46.
- (9) R. Jha and C. He, 2002, "Neural-network based adaptive predictive control for vibration suppression of smart structures," *Smart Materials and Structures*, Vol. 11, No. 6, pp. 909~916.

2003 年度

春季學術發表大會 論文集

日時： 2003 年 4 月 18 日(金)

場所： 호서대학교 제 2 공학관

主催： 社團法人 韓國複合材料學會

後援： 韓國科學技術團體總聯合會

學術振興財團

韓國科學財團

湖西大學校

제 1 발표장

| | |
|--------------|---|
| 오전발표 | 좌 장 : 김 천 곤 (KAIST) |
| 09:30- 09:50 | 광섬유 센서를 이용한 패치형 복합재료 보강 구조물에서의 진단기법에 관한 연구 이정근, 한성도, 엄진성, 이정규, 정철, 김기수(호서대) |
| 09:50- 10:10 | 능동섬유 복합재의 직접적 수치모사 백승훈, 김승조(서울대) |
| 10:10- 10:30 | 형상기억합금이 삽입된 복합재료 평판의 동적특성 연구 노진호, 한재홍, 이인(KAIST) |
| 오후발표 | 좌 장 : 황 운 봉 (포항공대) |
| 13:10- 13:30 | FBG 센서를 부착한 복합재 평판의 진동제어 김도형, 장영환, 한재홍, 이인(KAIST) |
| 13:30- 13:50 | 형상기억합금 선재가 삽입된 폴리머기지 능동복합재료의 회복력에 미치는 계면 접합강도의 영향 김희연, 김경섭, 홍순형(KAIST) |
| 13:50- 14:10 | 복합재료 파손 검출을 위한 EFPI 센서 안정화 시스템 김대현(KAIST), 구분용(한진중공업), 방형준, 김천곤, 홍창선(KAIST) |
| 14:10- 14:30 | 자기진단 FRP 의 도전기구 해석 임현주, 이학용, 신순기, 이준희(동아대) |
| 14:30- 14:50 | 광섬유 브래그 격자 센서를 이용한 고온용 복합재의 물성 측정 강동훈, 박상욱, 김수현, 김천곤, 홍창선(KAIST) |
| 오후발표 | 좌 장 : 변 준 형 (KIMM) |
| 15:10- 15:30 | 고전 적층이론에 의한 섬유금속적층판의 기계적 거동 연구 노희석, 최홍섭(대한항공), 강길호(한국항공대), 하민수(경기공업대) |
| 15:30- 15:50 | 섬유-금속 적층판의 압입 하중에서의 손상 및 파손 검출 양유창, 한경섭(포항공대) |
| 15:50- 16:10 | Saffil/SiCp을 이용한 금속 복합재료의 상온 마모 거동 조종인, 한경섭(포항공대) |
| 16:10- 16:30 | 탄소/페놀릭 8매 주자직 복합재료의 열전도도 측정 구남서(건국대), 우경식(충북대) |
| 16:30- 16:50 | 상전이 마이크로캡슐 재료의 축열특성 임대우(호서대) |